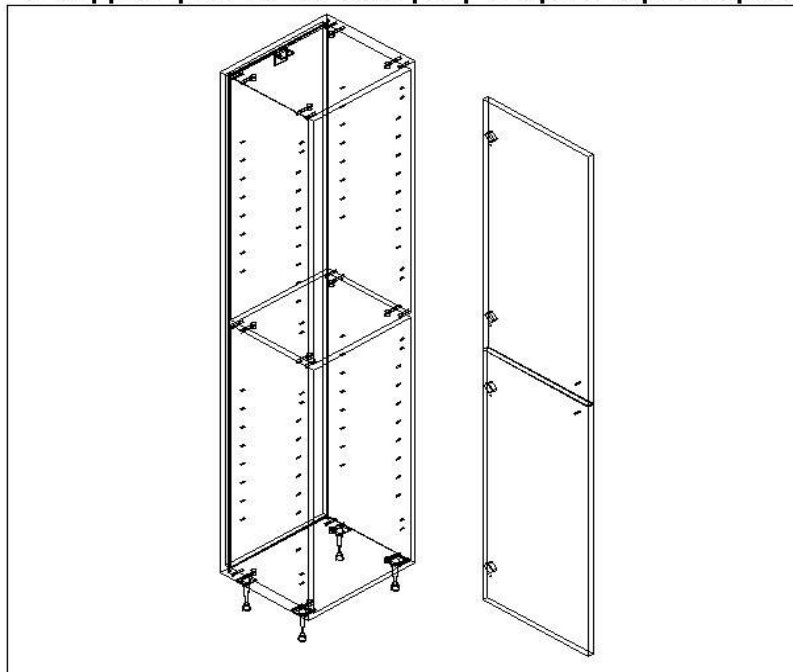
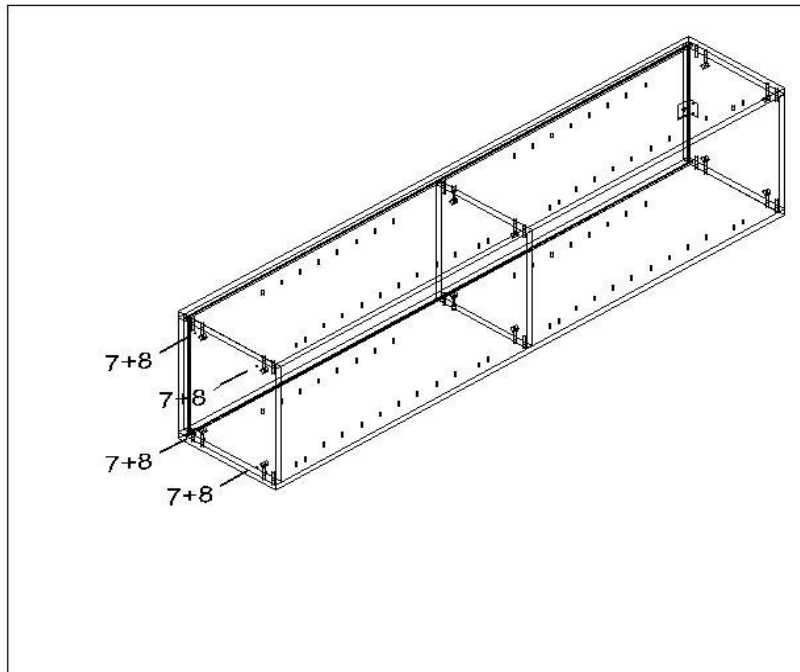


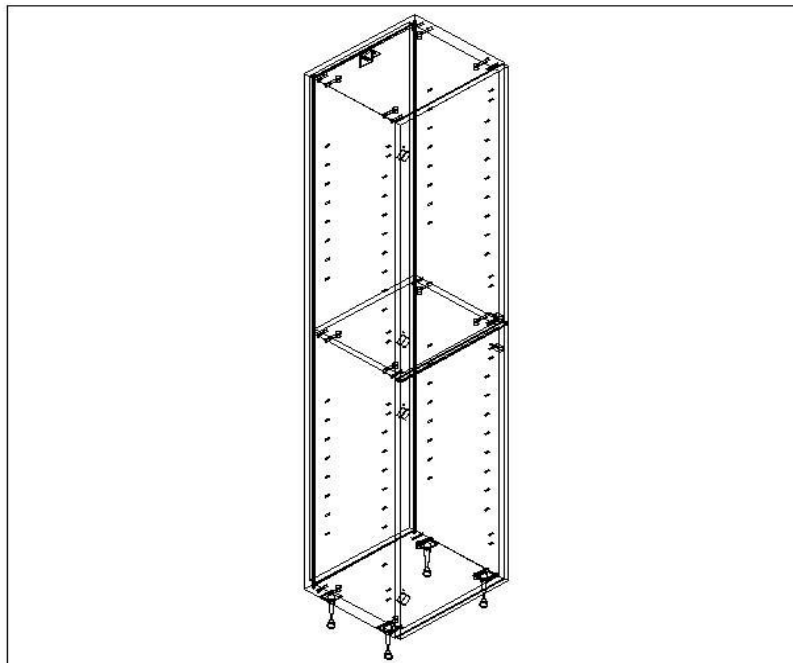
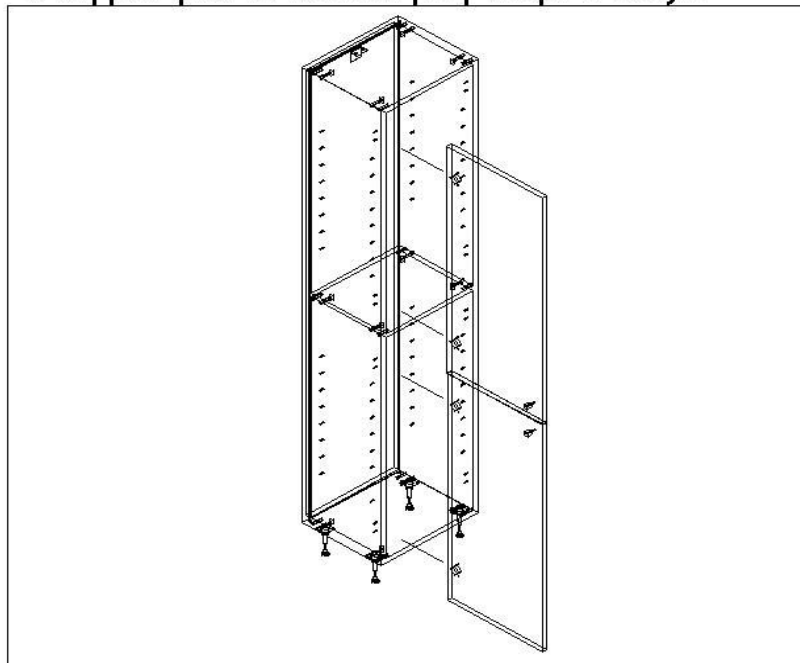
| | |
|---|--|
| 1 | |
| 2 | |
| 3 | |
| 4 | |
| 5 | |
| 6 | |
| 7 | |
| 8 | |
| 9 | |
| | |

ΣΤΗΛΗ ΜΠΑΝΙΟΥ Υ 174 Χ Φ 40 Χ Π 35

Οδηγία για τοποθέτηση πόρτα αριστερά



Οδηγία για τοποθέτηση πόρτα δεξιά



| | |
|----|--|
| 7 | |
| 8 | |
| 9 | |
| 10 | |
| 11 | |
| 12 | |
| 13 | |
| 14 | |
| 15 | |